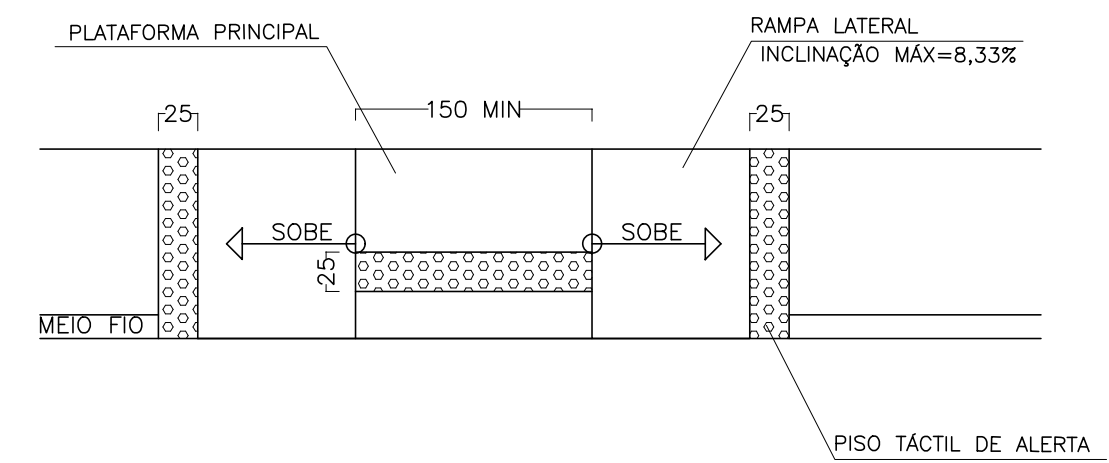
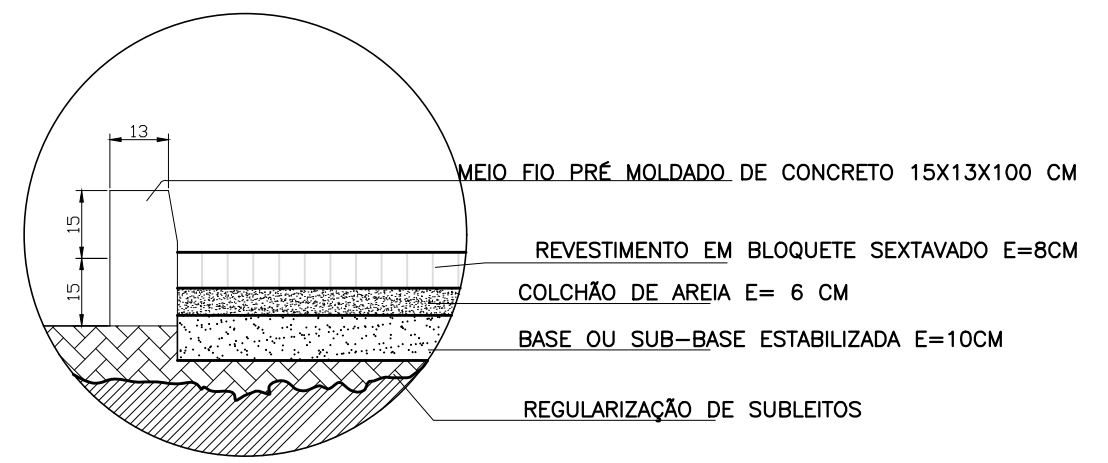


| RUA CROMWELL FERREIRA | | | | | | | | | | |
|-----------------------|---------|-----------------------|-----------------|------|---------------|--------------|--|---|-----------------------|----------------------|
| TRECHO | ESTACAS | COMPRIMENTO DO TRECHO | LARGURA INICIAL | | LARGURA FINAL | | PASSO | | ÁREA DE REGULARIZAÇÃO | ÁREA DE PAVIMENTAÇÃO |
| | | | (m) | (m) | (m) | (m) | (m) | (m) | | |
| | | | | | | | SOMATÓRIO DO COMPRIMENTO DO LADO DIREITO DO TRECHO | SOMATÓRIO DO COMPRIMENTO DO LADO ESQUERDO DO TRECHO | | |
| | | | | | | | MENOS O COMPRIMENTO DAS INTERSEÇÕES MULTIFICADO POR 1,30 | MENOS O COMPRIMENTO DAS INTERSEÇÕES | | |
| TRECHO 01 | 0+00 | 20,00 | 6,00 | 6,65 | 24,00 | 24,00 | 24,00 | 24,00 | 181,00 | 133,00 |
| TRECHO 02 | 0+20 | 20,00 | 6,00 | 6,65 | 24,00 | 24,00 | 24,00 | 24,00 | 181,00 | 133,00 |
| TRECHO 03 | 0+40 | 20,00 | 6,00 | 6,65 | 24,00 | 24,00 | 24,00 | 24,00 | 181,00 | 133,00 |
| TOTAL | | 60,00 | | | 72,00 | 72,00 | 72,00 | 72,00 | 543,00 | 399,00 |

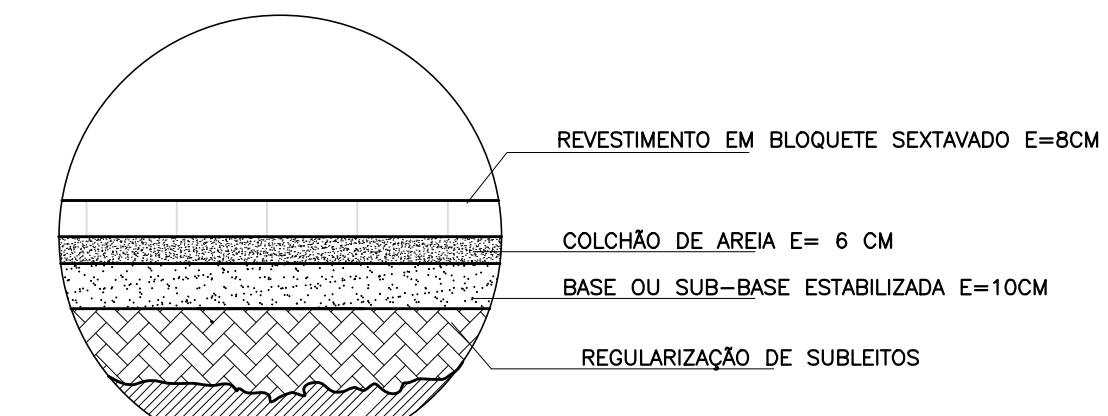


DETALHE RAMPA DE ACESSIBILIDADE TIPO D SEM ESCALA

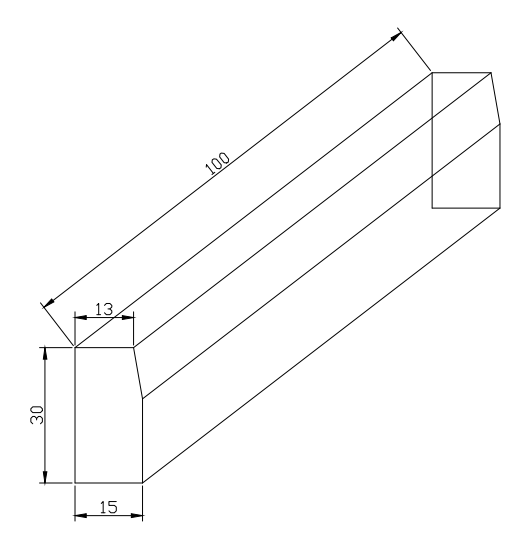
1 Planta Baixa - PAVIMENTAÇÃO EM BLOQUETE SEXTAVADO
1 : 750



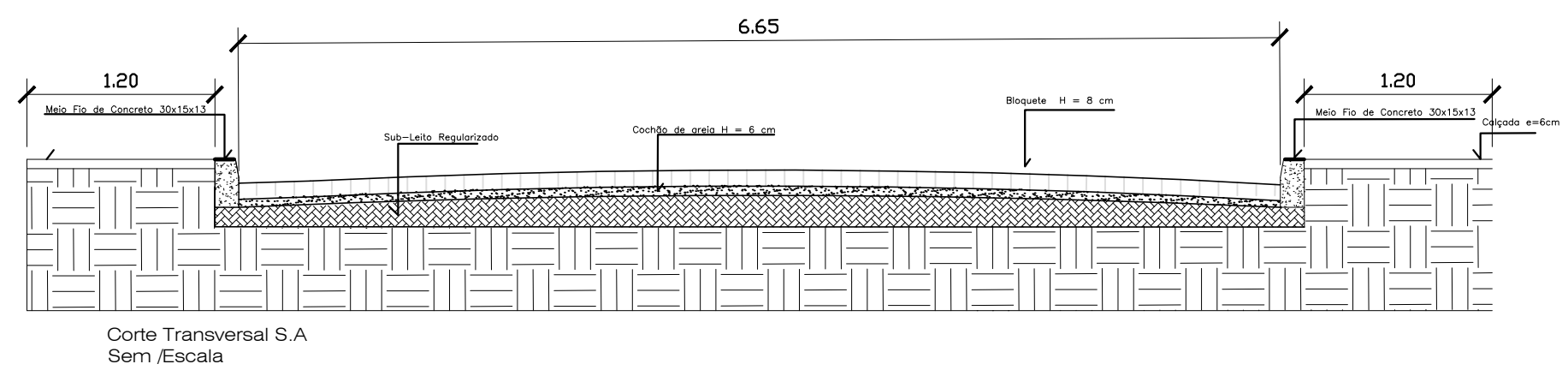
DETALHE 01-MEIO-FIO -PISO PAVIMENTAÇÃO EM BLOQUETE SEXTAVADO SEM ESCALA



DETALHE 02 CORTE CAMADA PAVIMENTAÇÃO EM BLOQUETE SEXTAVADO SEM ESCALA



DETALHE 03 MEIO-FIO PRÉ-MOLDADO DE CONCRETO SEM ESCALA



PROJETO DE PAVIMENTAÇÃO FOLHA 02

Obra: PAVIMENTAÇÃO DE ÁREAS RURAIS
Proprietário: PREFEITURA MUNICIPAL DE ITAGIMIRIM-BA
Local: RUA SÃO JOÃO, RUA ANTÔNIO RODRIGUES, TRAVESSA ANTÔNIO RODRIGUES, RUA SARJENTO GERSON NERI DE SANTANA, RUA DA FARINHEIRA E RUA CROMWELL FERREIRA, LOCALIZADAS NO DISTRITO DE UNIÃO BAIANA E RUA PRINCIPAL, LOCALIZADA NA COMUNIDADE DE TORQUATO
Escala: Indicadas DATA 15/09/2023

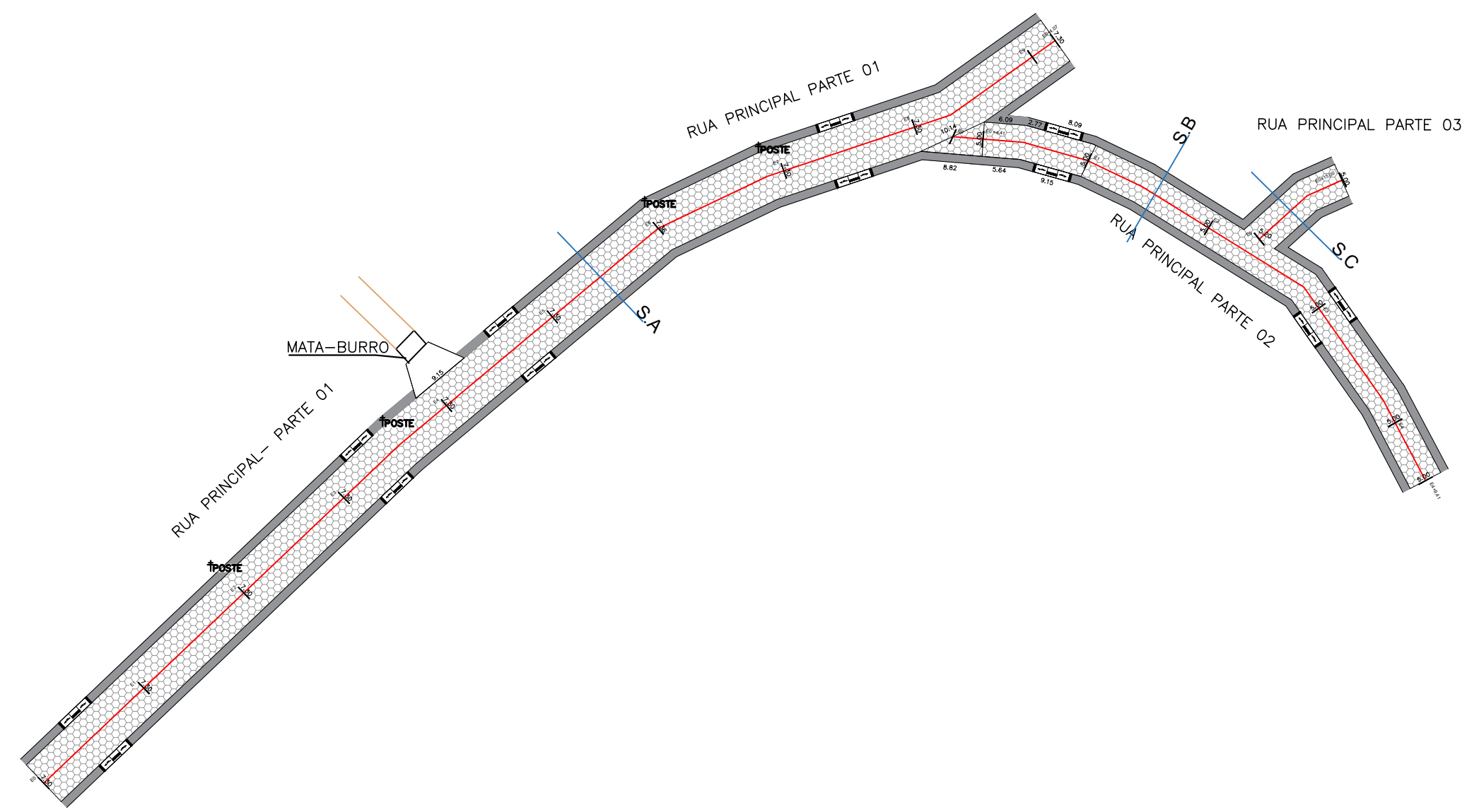
SITUAÇÃO
Sem Escala

LUIZ CARLOS JUNIOR SILVA DE OLIVEIRA:0313117551675516
Assinado de forma digital por LUIZ CARLOS JUNIOR SILVA DE OLIVEIRA:0313117551675516
Dados: 2023.10.17 12:48:04 -03'00'

ALVARO KAIQUE GOMES VIEIRA:09778048606
Assinado de forma digital por ALVARO KAIQUE GOMES VIEIRA:09778048606
Dados: 2023.10.20 03:05:31 -03'00'

AUTOR DO PROJETO E RESPONSÁVEL TÉCNICO:
ALVARO KAIQUE GOMES VIEIRA
ENGENHEIRO CIVIL - CREA MG: 160.393/D
VISTO REGIONAL: 300012351BA

OBSERVAÇÕES:
REFERENTE AO CONTRATO DE REPASSE Nº 923492/2021/MDR/CAIXA ART. BA20230564391

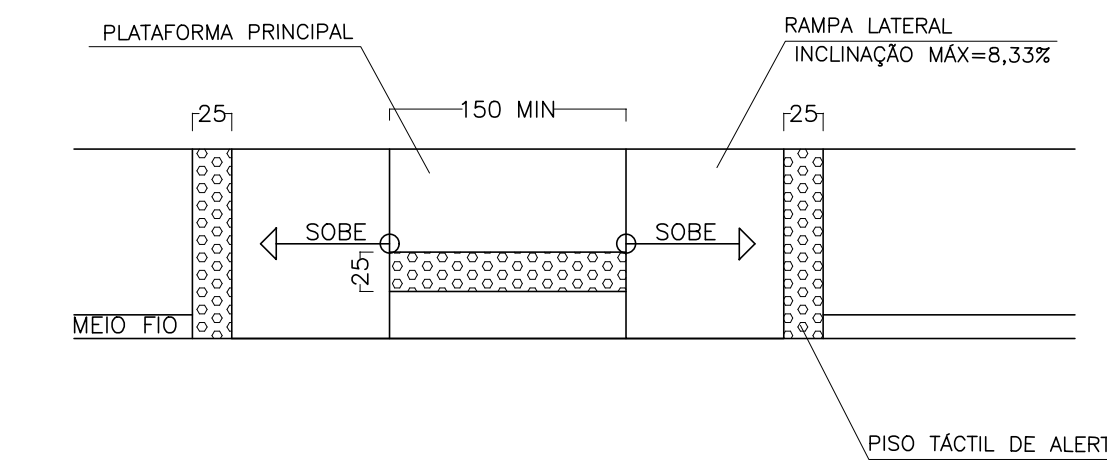
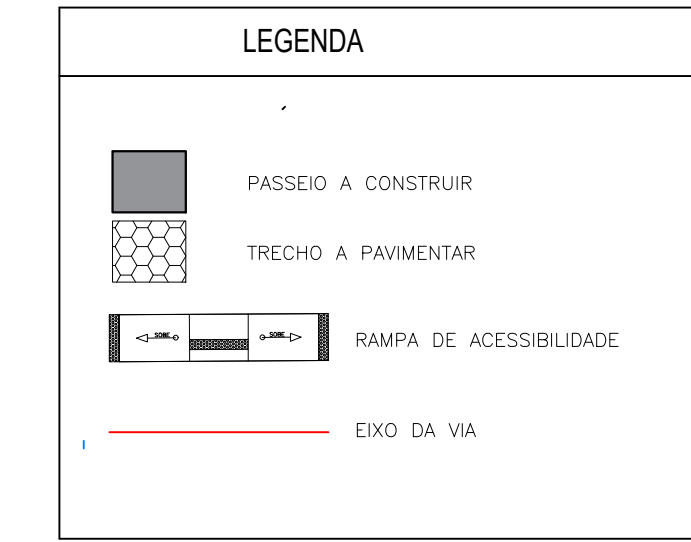


1 Planta Baixa - PAVIMENTAÇÃO EM BLOQUETE SEXTAVADO
1 : 750

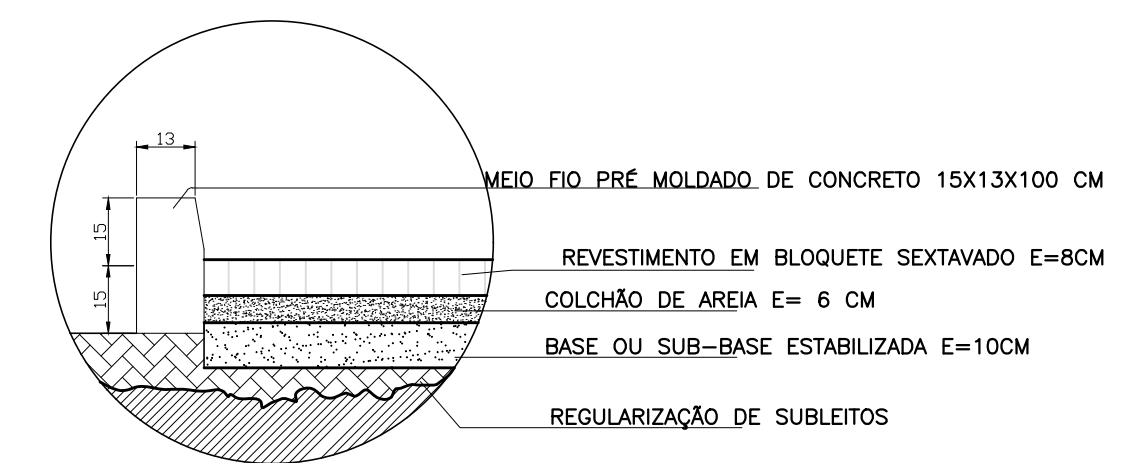
| RUA PRINCIPAL COMUNIDADE TORQUATO (PARTE 01) | | | | | | | | | |
|--|-----------------------------|-----------------------|---------------------------|-------------------------|---|--|---|---|---|
| TRECHO | ESTACAS | COMPRIMENTO | LARGURA INICIAL | LARGURA FINAL | PARALELO LAUDO DIREITO (H=1,20) | PARALELO LAUDO ESQUERDO (H=1,20) | MEIO FIO | ÁREA DE REGULABILIZAÇÃO | ÁREA DE PAVIMENTAÇÃO |
| | | 000 | 000 | 000 | 000 | 000 | 000 | 000 | 000 |
| | ESTACAS QUE FORMAM O TRECHO | COMPRIMENTO DO TRECHO | LARGURA INICIAL DO TRECHO | LARGURA FINAL DO TRECHO | SOMATÓRIO DO COMPRIMENTO DO LAUDO DIREITO MENOS O COMPRIMENTO DAS INTERSEÇÕES MULTIPLICADO POR 1,20 | SOMATÓRIO DO COMPRIMENTO DO LAUDO ESQUERDO MENOS O COMPRIMENTO DAS INTERSEÇÕES MULTIPLICADO POR 1,20 | SOMATÓRIO DO COMPRIMENTO DOS DOIS LADOS DO TRECHO MENOS O COMPRIMENTO DAS INTERSEÇÕES | SOMATÓRIO DA ÁREA DE PAVIMENTAÇÃO COM A ÁREA DOS PASSOS | COMPRIMENTO X A LARGURA MÉDIA DO TRECHO |
| TRECHO 01 | E01 a E11 | 20,00 | 7,30 | 7,30 | 28,38 | 39,80 | 40,18 | 324,59 | 144,00 |
| TRECHO 02 | E11 a E12 | 20,00 | 7,30 | 7,30 | 20,00 | 20,00 | 40,00 | 324,00 | 144,00 |
| TRECHO 03 | E12 a E13 | 20,00 | 7,30 | 7,30 | 20,00 | 20,00 | 40,00 | 324,00 | 144,00 |
| TRECHO 04 | E13 a E14 | 20,00 | 7,30 | 7,30 | 20,00 | 20,00 | 40,00 | 324,00 | 144,00 |
| TRECHO 05 | E14 a E15 | 20,00 | 7,30 | 7,30 | 20,00 | 20,00 | 40,00 | 324,00 | 144,00 |
| TRECHO 06 | E15 a E16 | 20,00 | 7,30 | 7,30 | 20,00 | 20,00 | 40,00 | 324,00 | 144,00 |
| TRECHO 07 | E16 a E17 | 20,00 | 7,30 | 7,30 | 20,00 | 20,00 | 40,00 | 324,00 | 144,00 |
| TRECHO 08 | E17 a E18 | 20,00 | 7,30 | 7,30 | 20,00 | 20,00 | 40,00 | 324,00 | 144,00 |
| TRECHO 09 | E18 a E19 | 20,00 | 7,30 | 7,30 | 20,00 | 20,00 | 40,00 | 324,00 | 144,00 |
| TRECHO 10 | E19 a E20+L01 | 40,07 | 7,30 | 7,30 | 42,88 | 42,88 | 85,76 | 39,48 | 237,71 |
| TOTAL | | 190,07 | | | 221,26 | 209,58 | 390,26 | 1.794,53 | 1.344,53 |

| RUA PRINCIPAL COMUNIDADE TORQUATO (PARTE 02) | | | | | | | | | |
|--|-----------------------------|-----------------------|---------------------------|-------------------------|---|--|---|---|---|
| TRECHO | ESTACAS | COMPRIMENTO | LARGURA INICIAL | LARGURA FINAL | PARALELO LAUDO DIREITO (H=1,20) | PARALELO LAUDO ESQUERDO (H=1,20) | MEIO FIO | ÁREA DE REGULABILIZAÇÃO | ÁREA DE PAVIMENTAÇÃO |
| | | 000 | 000 | 000 | 000 | 000 | 000 | 000 | 000 |
| | ESTACAS QUE FORMAM O TRECHO | COMPRIMENTO DO TRECHO | LARGURA INICIAL DO TRECHO | LARGURA FINAL DO TRECHO | SOMATÓRIO DO COMPRIMENTO DO LAUDO DIREITO MENOS O COMPRIMENTO DAS INTERSEÇÕES MULTIPLICADO POR 1,20 | SOMATÓRIO DO COMPRIMENTO DO LAUDO ESQUERDO MENOS O COMPRIMENTO DAS INTERSEÇÕES MULTIPLICADO POR 1,20 | SOMATÓRIO DO COMPRIMENTO DOS DOIS LADOS DO TRECHO MENOS O COMPRIMENTO DAS INTERSEÇÕES | SOMATÓRIO DA ÁREA DE PAVIMENTAÇÃO COM A ÁREA DOS PASSOS | COMPRIMENTO X A LARGURA MÉDIA DO TRECHO |
| TRECHO 01 | E01 a E04+L01 | 441 | 5,00 | 5,00 | 30,58 | 30,58 | 61,16 | 32,83 | 22,85 |
| TRECHO 02 | E04+L01 a E11 | 15,00 | 5,00 | 5,00 | 15,75 | 15,75 | 31,50 | 111,36 | 27,95 |
| TRECHO 03 | E11 a E12 | 20,00 | 5,00 | 5,00 | 20,00 | 20,00 | 40,00 | 144,00 | 36,00 |
| TRECHO 04 | E12 a E13 | 20,00 | 5,00 | 5,00 | 20,00 | 20,00 | 40,00 | 144,00 | 36,00 |
| TRECHO 05 | E13 a E14 | 20,00 | 5,00 | 5,00 | 20,00 | 20,00 | 40,00 | 144,00 | 36,00 |
| TRECHO 06 | E14 a E15+L02 | 611 | 5,00 | 5,00 | 11,20 | 11,20 | 22,40 | 85,51 | 47,50 |
| TOTAL | | 854,00 | | | 111,62 | 98,59 | 114,18 | 407,27 | 447,80 |

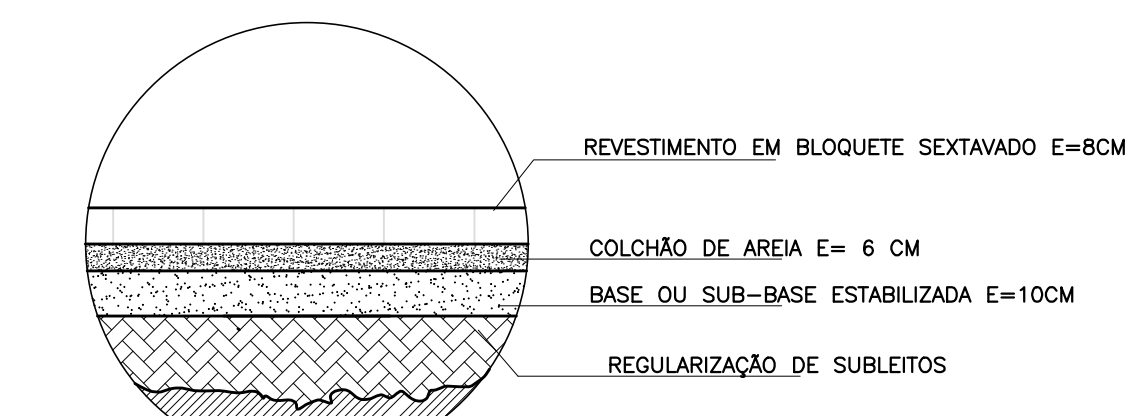
| RUA PRINCIPAL COMUNIDADE TORQUATO (PARTE 03) | | | | | | | | | |
|--|-----------------------------|-----------------------|---------------------------|-------------------------|---|--|---|---|---|
| TRECHO | ESTACAS | COMPRIMENTO | LARGURA INICIAL | LARGURA FINAL | PARALELO LAUDO DIREITO (H=1,20) | PARALELO LAUDO ESQUERDO (H=1,20) | MEIO FIO | ÁREA DE REGULABILIZAÇÃO | ÁREA DE PAVIMENTAÇÃO |
| | | 000 | 000 | 000 | 000 | 000 | 000 | 000 | 000 |
| | ESTACAS QUE FORMAM O TRECHO | COMPRIMENTO DO TRECHO | LARGURA INICIAL DO TRECHO | LARGURA FINAL DO TRECHO | SOMATÓRIO DO COMPRIMENTO DO LAUDO DIREITO MENOS O COMPRIMENTO DAS INTERSEÇÕES MULTIPLICADO POR 1,20 | SOMATÓRIO DO COMPRIMENTO DO LAUDO ESQUERDO MENOS O COMPRIMENTO DAS INTERSEÇÕES MULTIPLICADO POR 1,20 | SOMATÓRIO DO COMPRIMENTO DOS DOIS LADOS DO TRECHO MENOS O COMPRIMENTO DAS INTERSEÇÕES | SOMATÓRIO DA ÁREA DE PAVIMENTAÇÃO COM A ÁREA DOS PASSOS | COMPRIMENTO X A LARGURA MÉDIA DO TRECHO |
| TRECHO 01 | E01 a E03+L01 | 15,00 | 5,00 | 5,00 | 18,00 | 18,00 | 36,00 | 112,50 | 26,50 |
| TOTAL | | 15,00 | | | 18,00 | 18,00 | 36,00 | 112,50 | 26,50 |



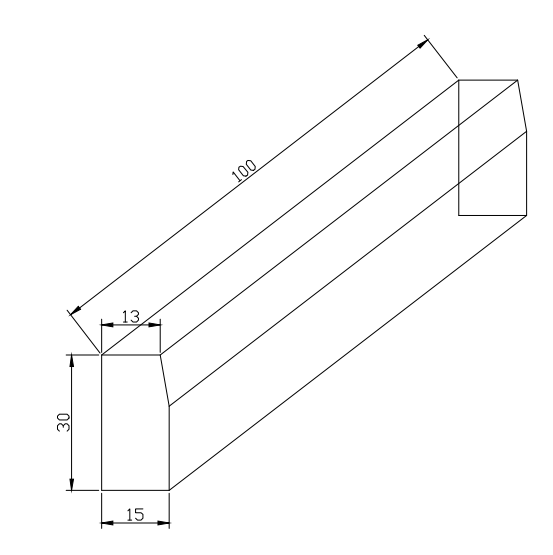
DETALHE RAMPA DE ACESSIBILIDADE TIPO D SEM ESCALA



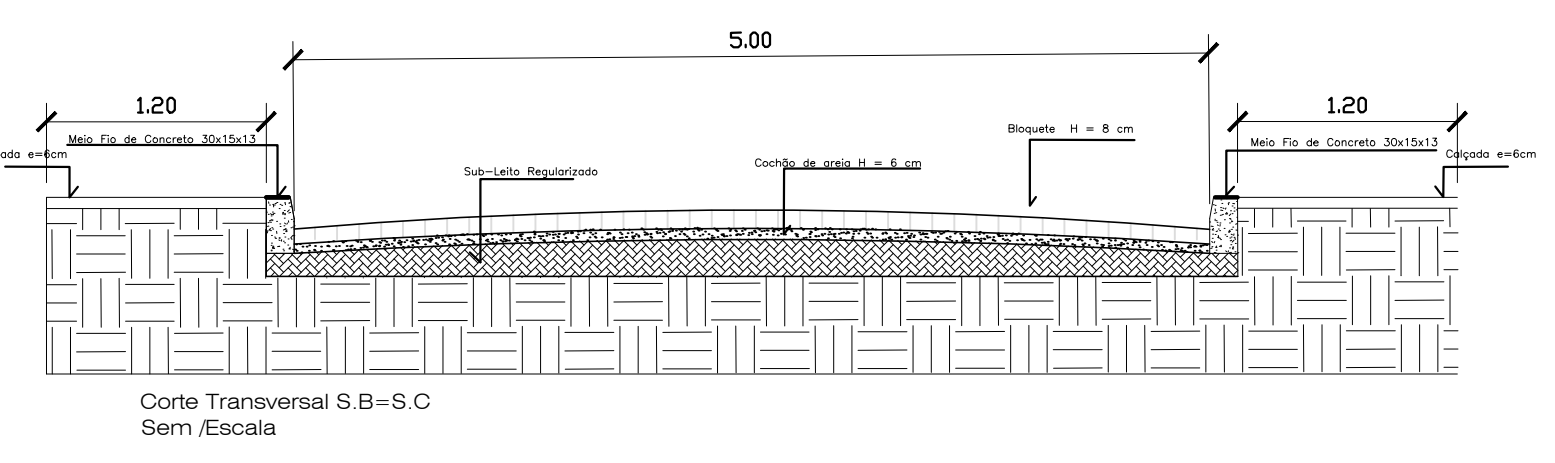
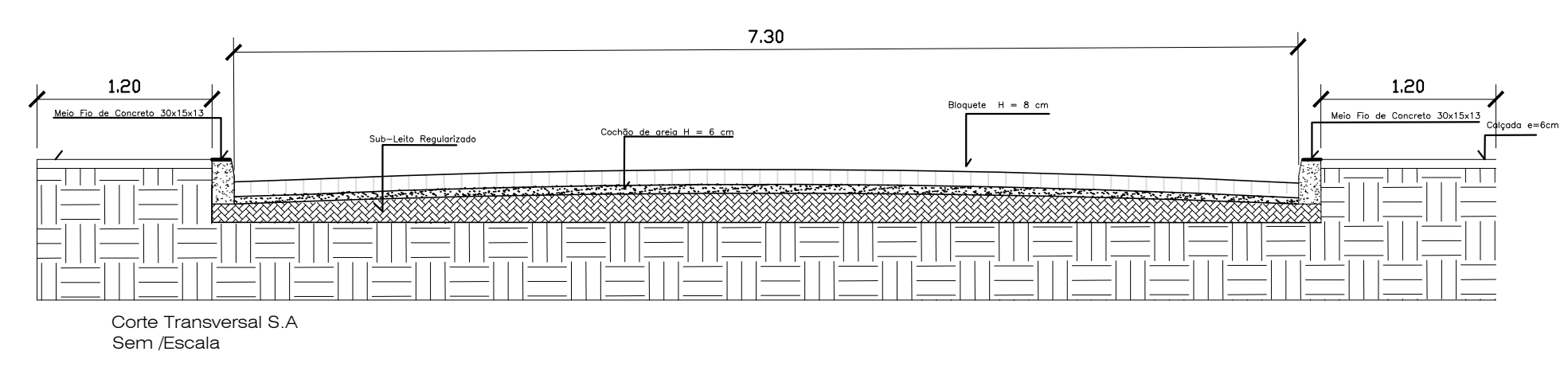
DETALHE 01-MEIO-FIO-PISO PAVIMENTAÇÃO EM BLOQUETE SEXTAVADO SEM ESCALA



DETALHE 02-CORTE CAMADA PAVIMENTAÇÃO EM BLOQUETE SEXTAVADO SEM ESCALA



DETALHE 03-MEIO FIO PRÉ MOLDADO DE CONCRETO SEM ESCALA



PROJETO DE PAVIMENTAÇÃO FOLHA 03

Obra: PAVIMENTAÇÃO DE ÁREAS RURAIS
Proprietário: PREFEITURA MUNICIPAL DE ITAGIMIRIM-BA
Local: RUA SÃO JOÃO, RUA ANTÔNIO RODRIGUES, TRAVESSA ANTÔNIO RODRIGUES, RUA SARJENTO GERSON NERI DE SANTANA, RUA DA FARINHEIRA E RUA CROMWELL FERREIRA, LOCALIZADAS NO DISTRITO DE UNIÃO BAIANA E RUA PRINCIPAL, LOCALIZADA NA COMUNIDADE DE TORQUATO
Escala: Indicadas DATA 15/09/2023

SITUAÇÃO
Sem Escala

LUIZ CARLOS JUNIOR SILVA DE OLIVEIRA:03131175516
75516

PROPRIETÁRIO:
PREFEITURA MUNICIPAL DE ITAGIMIRIM BA
CNPJ: 13.634.969/0001-66

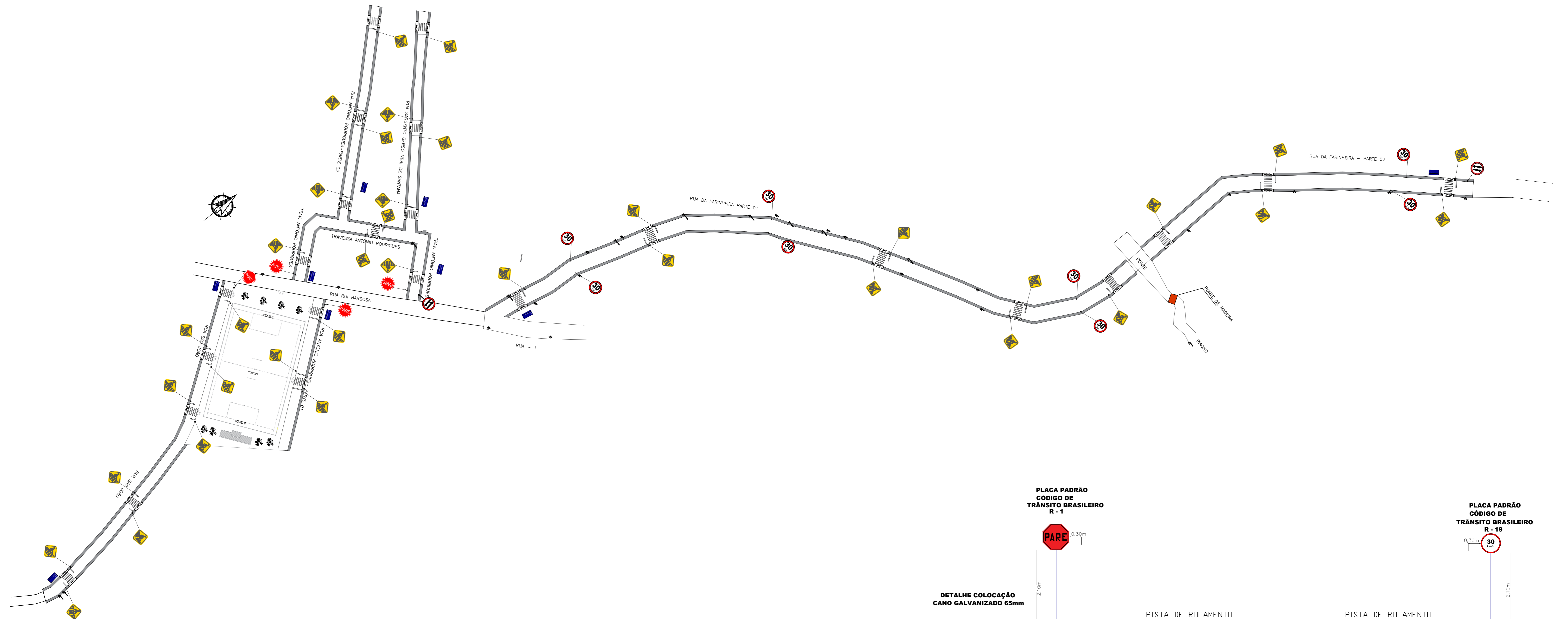
ALVARO KAIQUE GOMES VIEIRA:09778048606

AUTOR DO PROJETO E RESPONSÁVEL TÉCNICO:
ALVARO KAIQUE GOMES VIEIRA
ENGENHEIRO CIVIL - CREA MG: 160.393/D
VISTO REGIONAL: 300012351BA

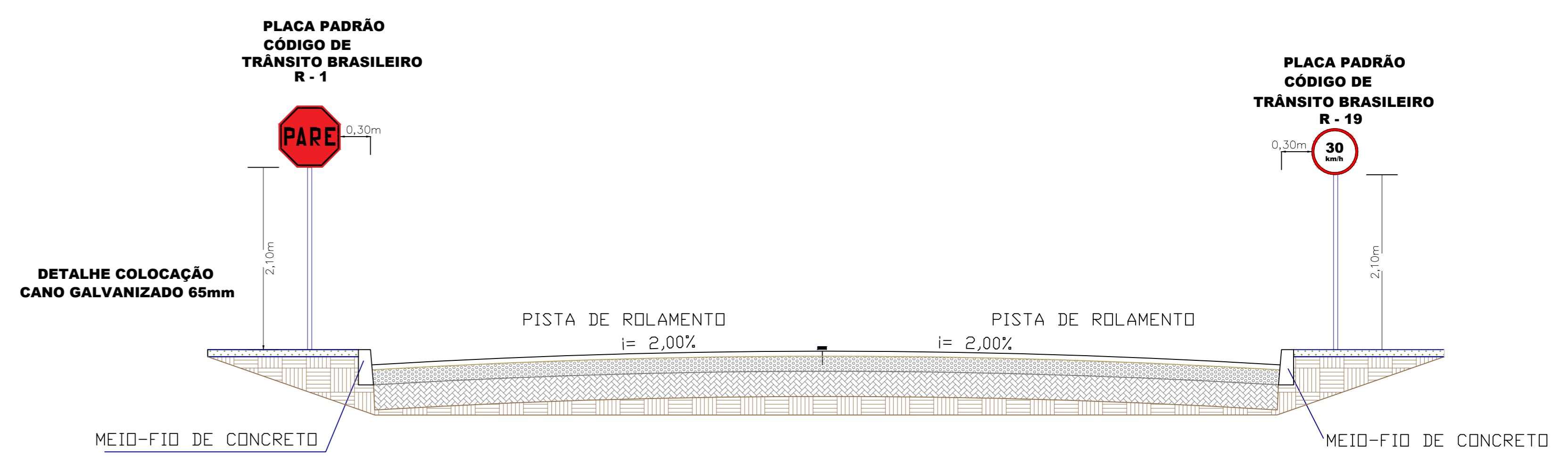
Assinado de forma digital por LUIZ CARLOS JUNIOR SILVA DE OLIVEIRA:03131175516
Dados: 2023.10.17 12:51:03 -03'00'

Assinado de forma digital por ALVARO KAIQUE GOMES VIEIRA:09778048606
Dados: 2023.10.20 03:05:57 -03'00'

OBSERVAÇÕES:
REFERENTE AO CONTRATO DE REPASSE Nº 923492/2021/MDR/CAIXA ART. BA20230564391



1 Planta Baixa - TRÂNSITO
1 : 750



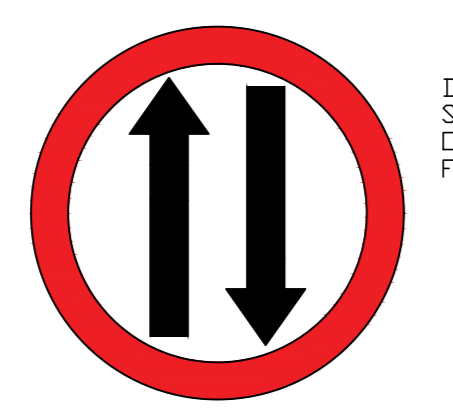
DETALHE LOCAÇÃO DAS PLACAS
SEM ESCALA

PLACA R-19 PLACA VELOC. PREMIT. 30 Km



DIÂMETRO = 60 CM
SIMBÓLO = CDR PRETA
DRLA = CDR VERMELHA
FUNDO = CDR BRANCA

PLACA R-28 DUPLD SENTIDO DE CIRCULAÇÃO



DIÂMETRO = 60 CM
SIMBÓLO = CDR PRETA
DRLA = CDR VERMELHA
FUNDO = CDR BRANCA

PLACA R-01 PARADA OBRIGATORIA



DIÂMETRO = 60 CM
TEXTO = CDR BRANCA
DRLA EXTERNA = CDR VERMELHA
DRLA INTERNA = CDR BRANCA
FUNDO = CDR VERMELHA

PLACA A 32-b PASSAGEM DE PEDESTRES

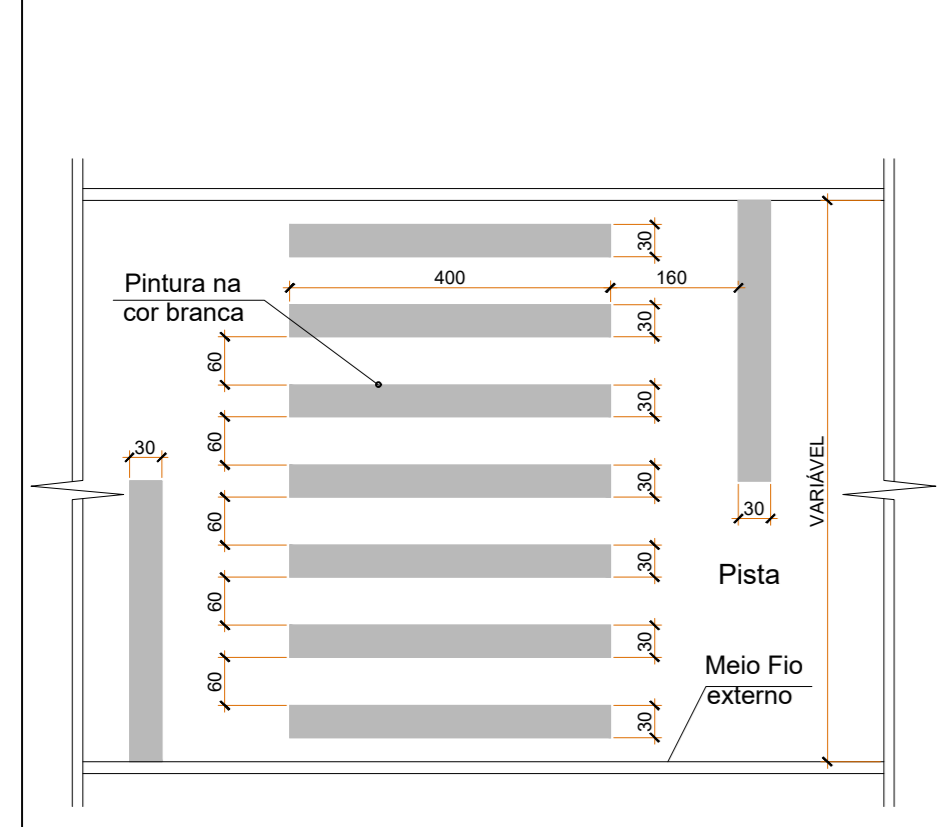


LADO = 60 CM
SIMBÓLO = CDR PRETA
DRLA = CDR AMARELO
FUNDO = AMARELO

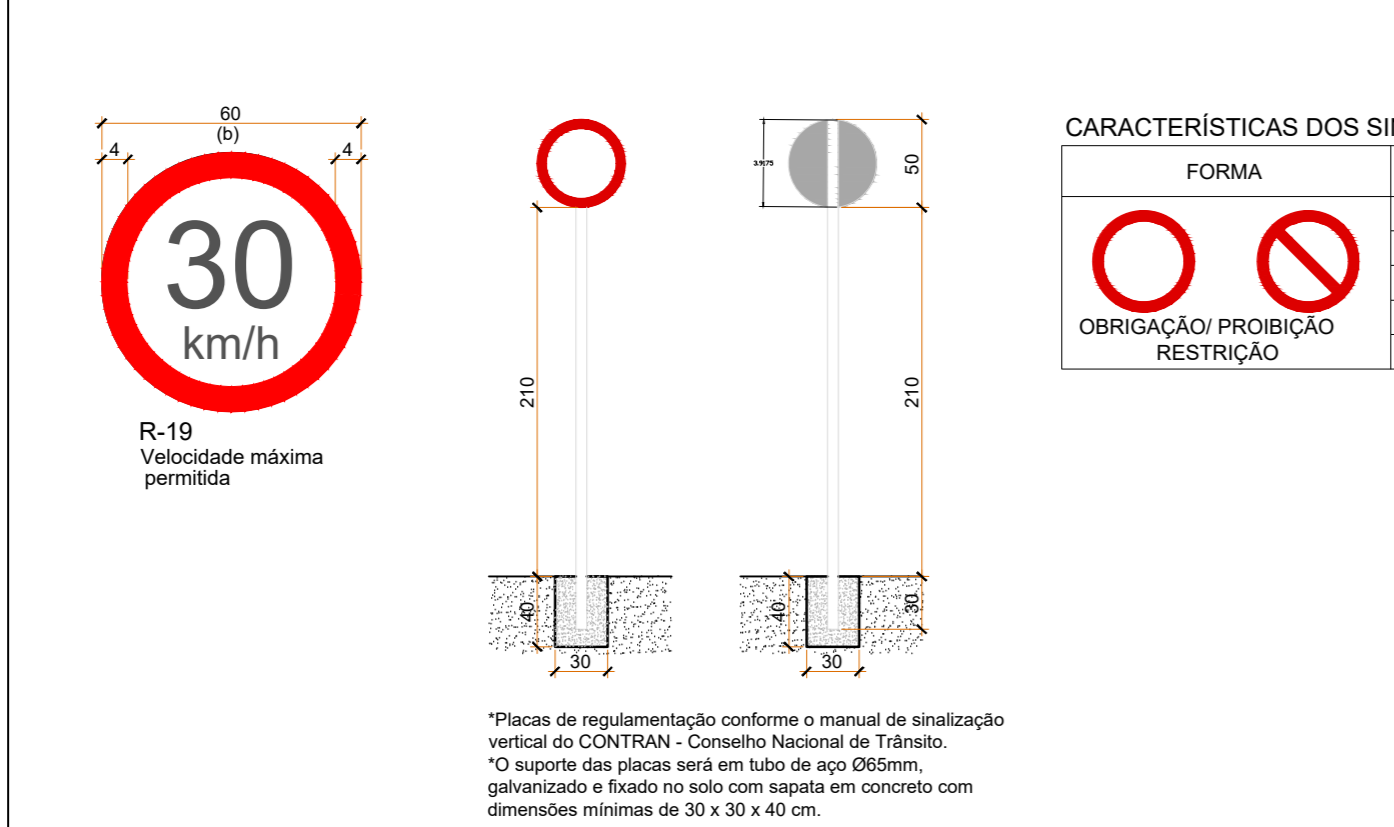


DIMENSÕES = 45 X 25 CM
ESCRITA = CDR BRANCA
FUNDO = CDR AZUL

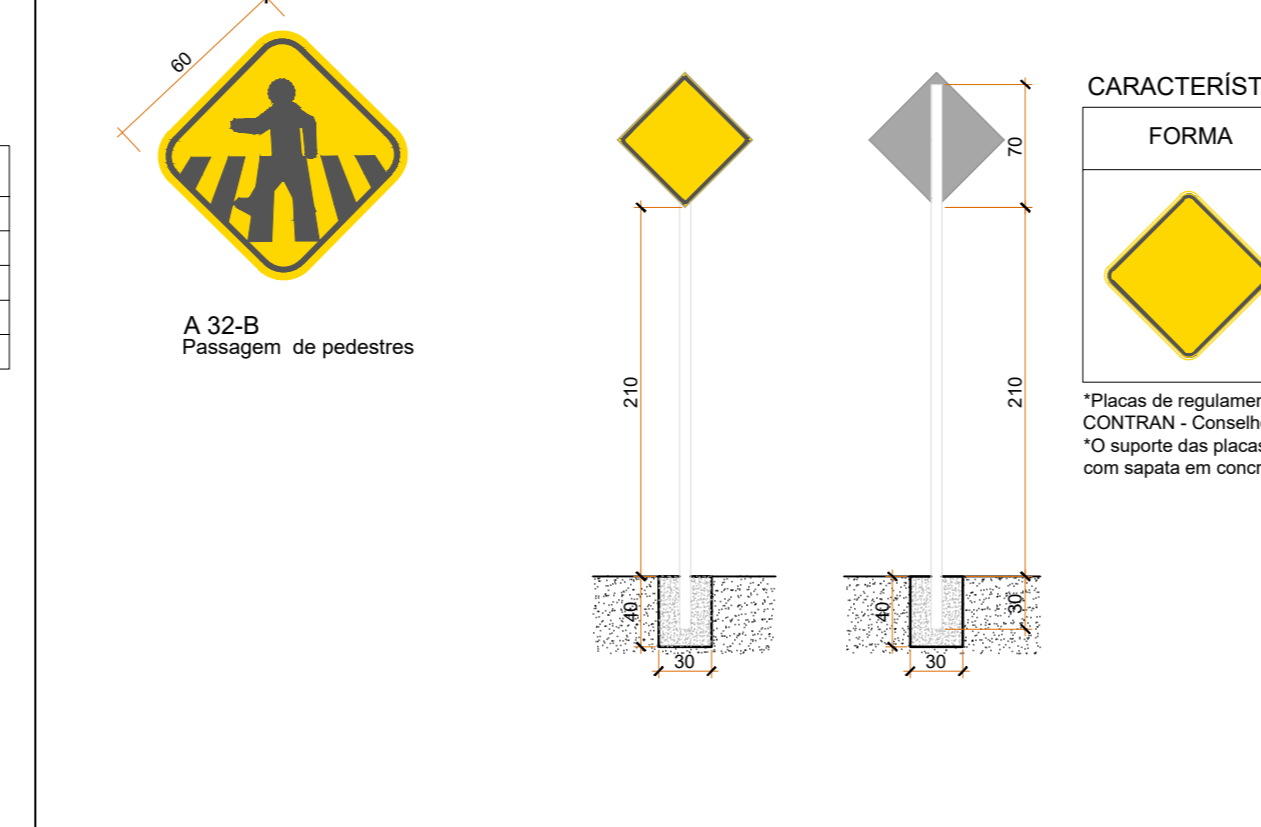
PEDESTRES TIPO ZEBRADA
SEM ESCALA



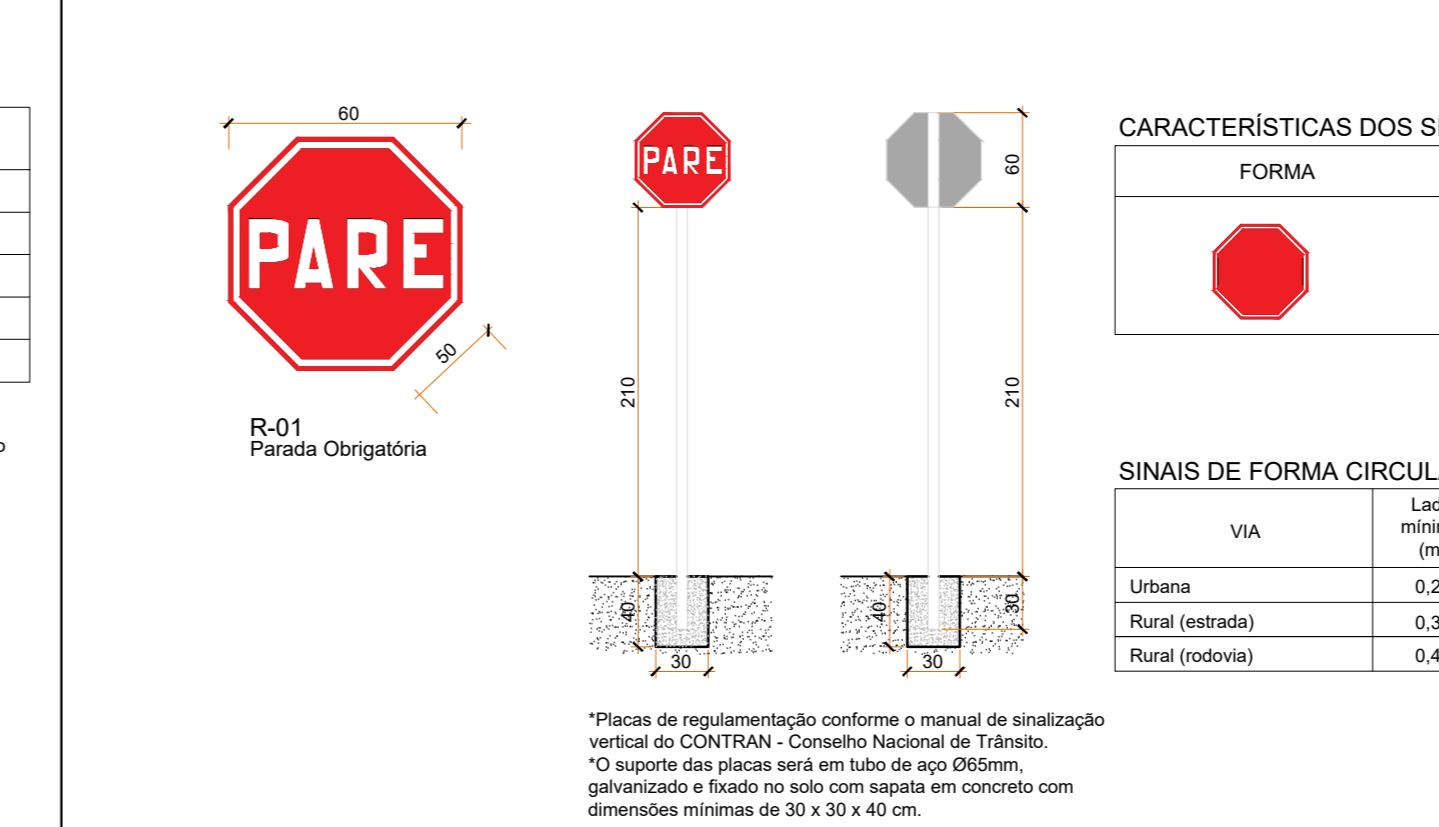
DETALHE PLACAS DE REGULAMENTAÇÃO
SEM ESCALA



DETALHE PLACAS DE ADVERTÊNCIA
SEM ESCALA



DETALHE PLACAS DE REGULAMENTAÇÃO
SEM ESCALA

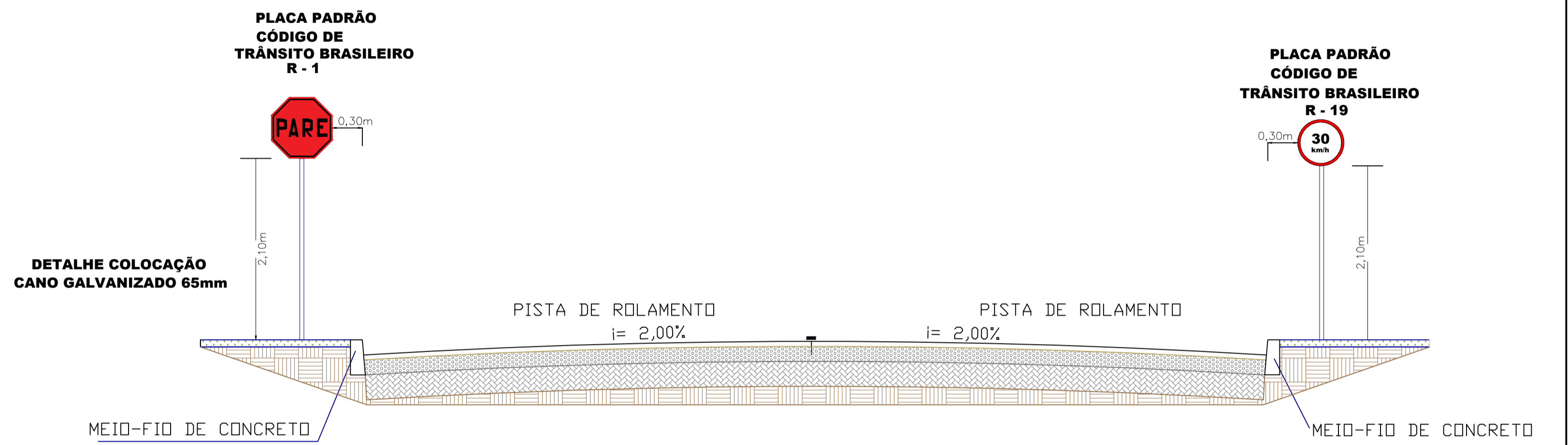
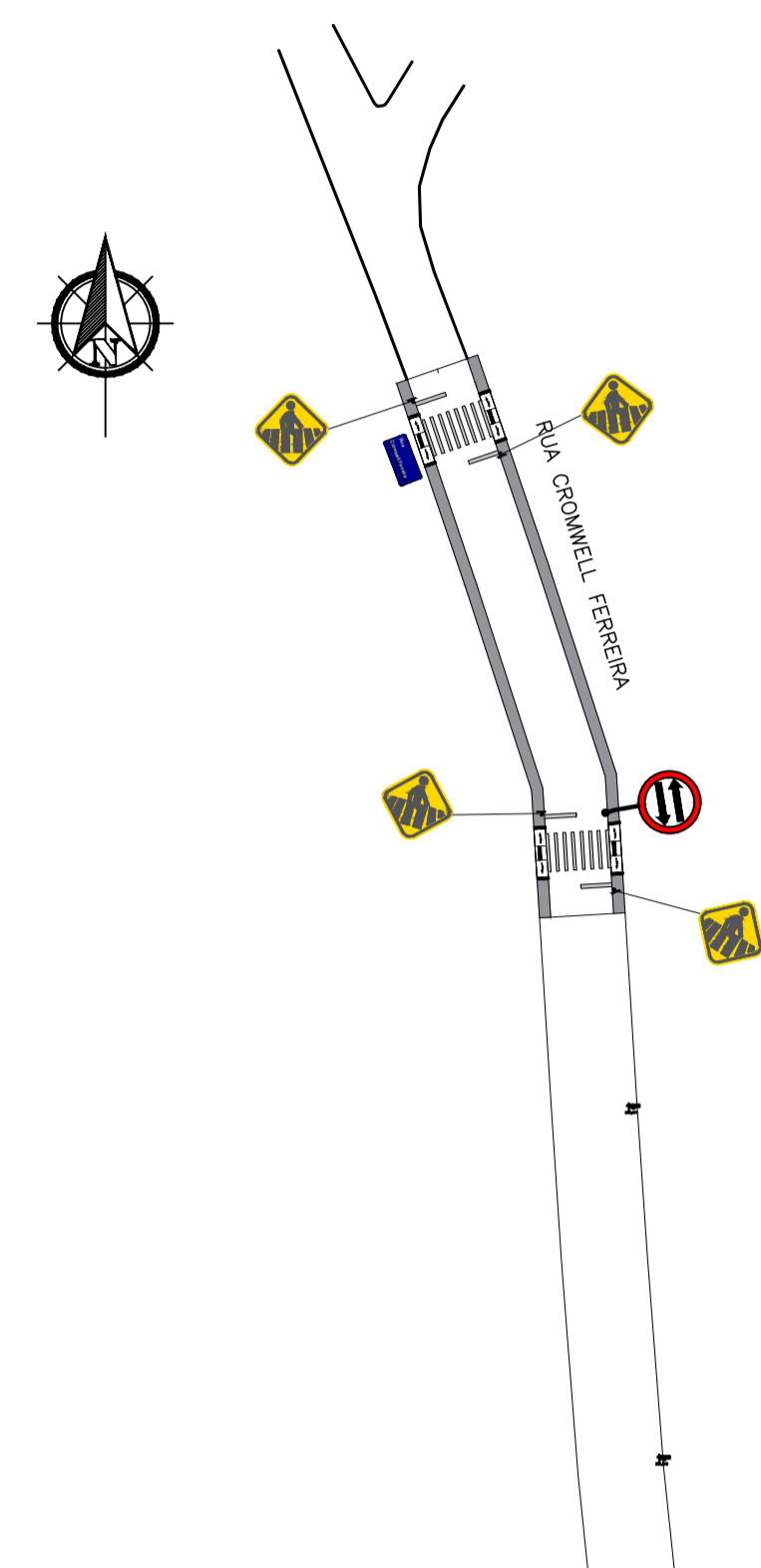


| | | |
|--|--|--|
| PROJETO DE SINALIZAÇÃO VIÁRIA | | FOLHA 01 |
| Obra: PAVIMENTAÇÃO DE ÁREAS RURAIS Proprietário: PREFEITURA MUNICIPAL DE ITAGIMIRIM-BA Local: RUA SÃO JOÃO, RUA ANTONIO RODRIGUES, TRAVESSA ANTONIO RODRIGUES, RUA SARGENTO GERSON NERI DE SANTANA, RUA DA FARINHEIRA E RUA CROMWELL FERREIRA, LOCALIZADAS NO DISTRITO DE UNIAO BAIANA E RUA PRINCIPAL, LOCALIZADA NA COMUNIDADE DE TORVATO Escala: Indicações DATA: 15/09/2023 | | |
| SITUAÇÃO em obra | | Assinado de forma digital por LUIZ CARLOS JUNIOR SILVA DE OLIVEIRA:0313175516 Dados: 2023.11.24 12:27:30 -03'00' Assinado de forma digital por ALVARO KAIQUE GOMES VIEIRA:09778048606 Dados: 2023.11.24 15:02:16 -03'00' AUTOR DO PROJETO DE REGULAMENTAÇÃO: TECNICO ALVARO KAIQUE GOMES VIEIRA ENGENHEIRO CIVIL, CREA MG: 160.393/D VISTO REGIONAL: 3009123516A |
| OBSERVAÇÕES: REFERENTE AO CONTRATO DE REPASSE Nº 923492/2021/MDR/CADA ART. BA2023064391 | | |

PLACA COM NOME DA RUA

Rua
XXXX

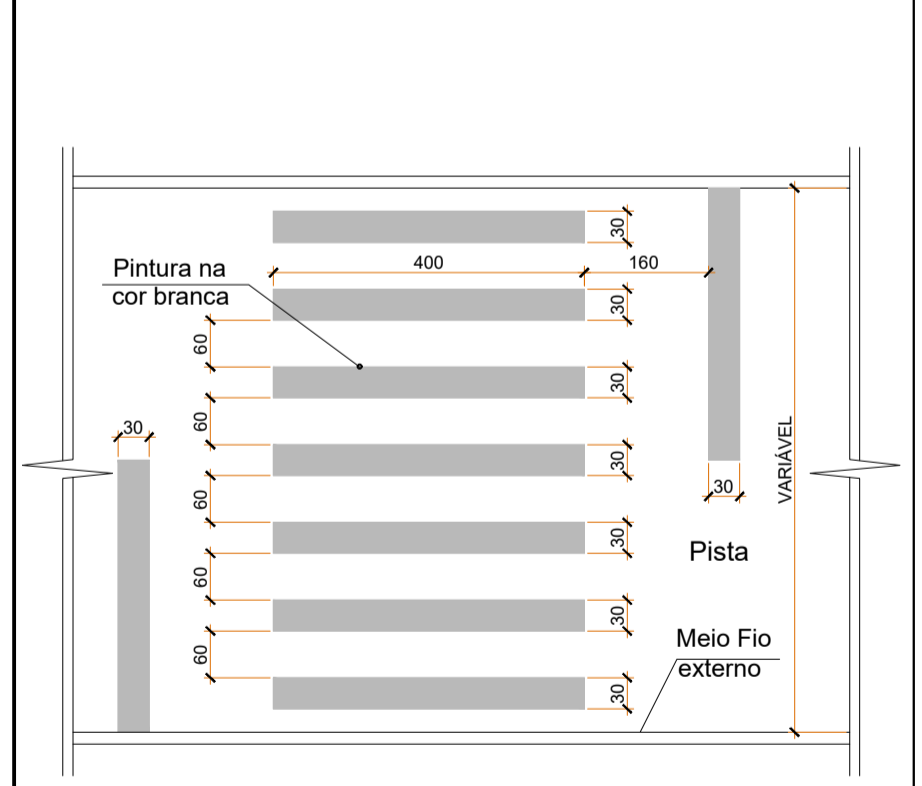
DIMENSÕES = 45 X 25 CM
 ESCRITA = CDR BRANCA
 FUNDO = CDR AZUL



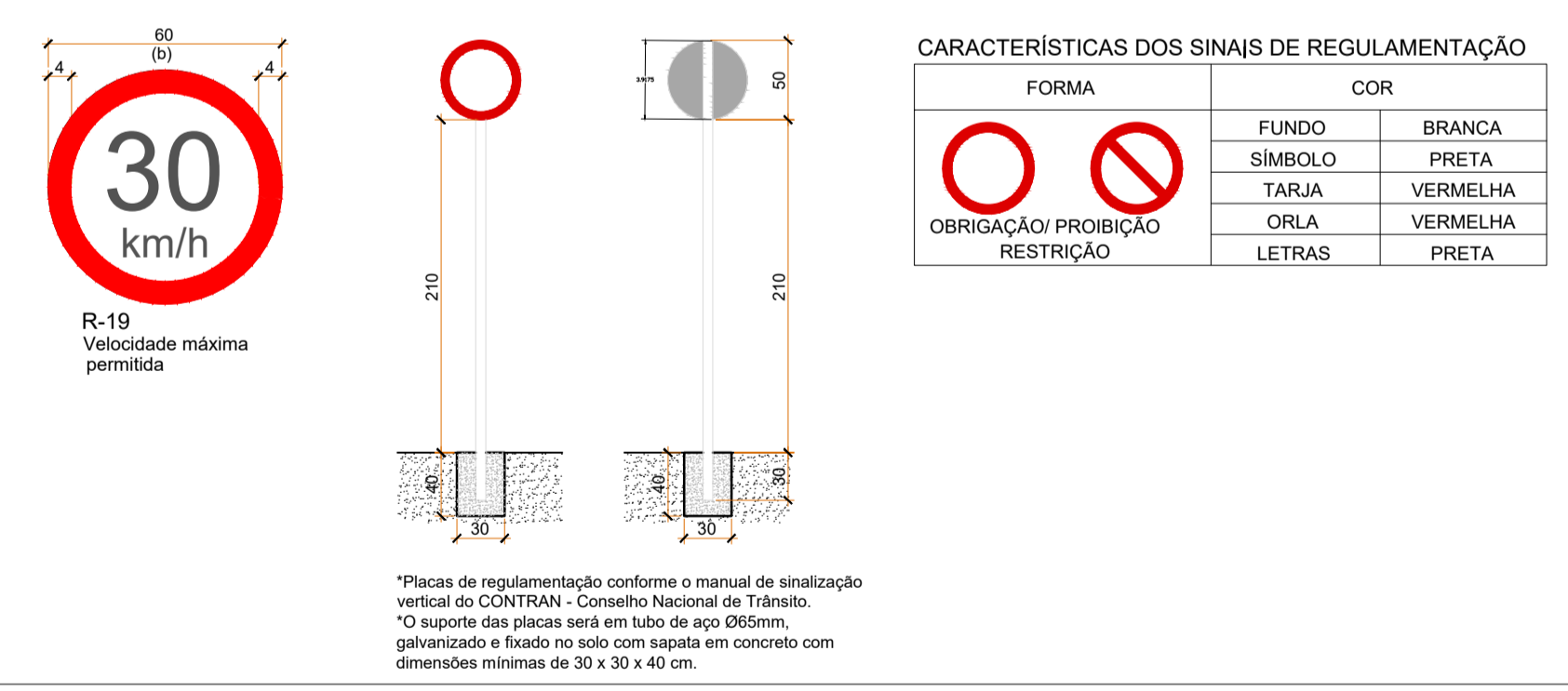
DETALHE LOCAÇÃO DAS PLACAS
SEM ESCALA

1 Planta Baixa - TRÂNSITO
1 : 750

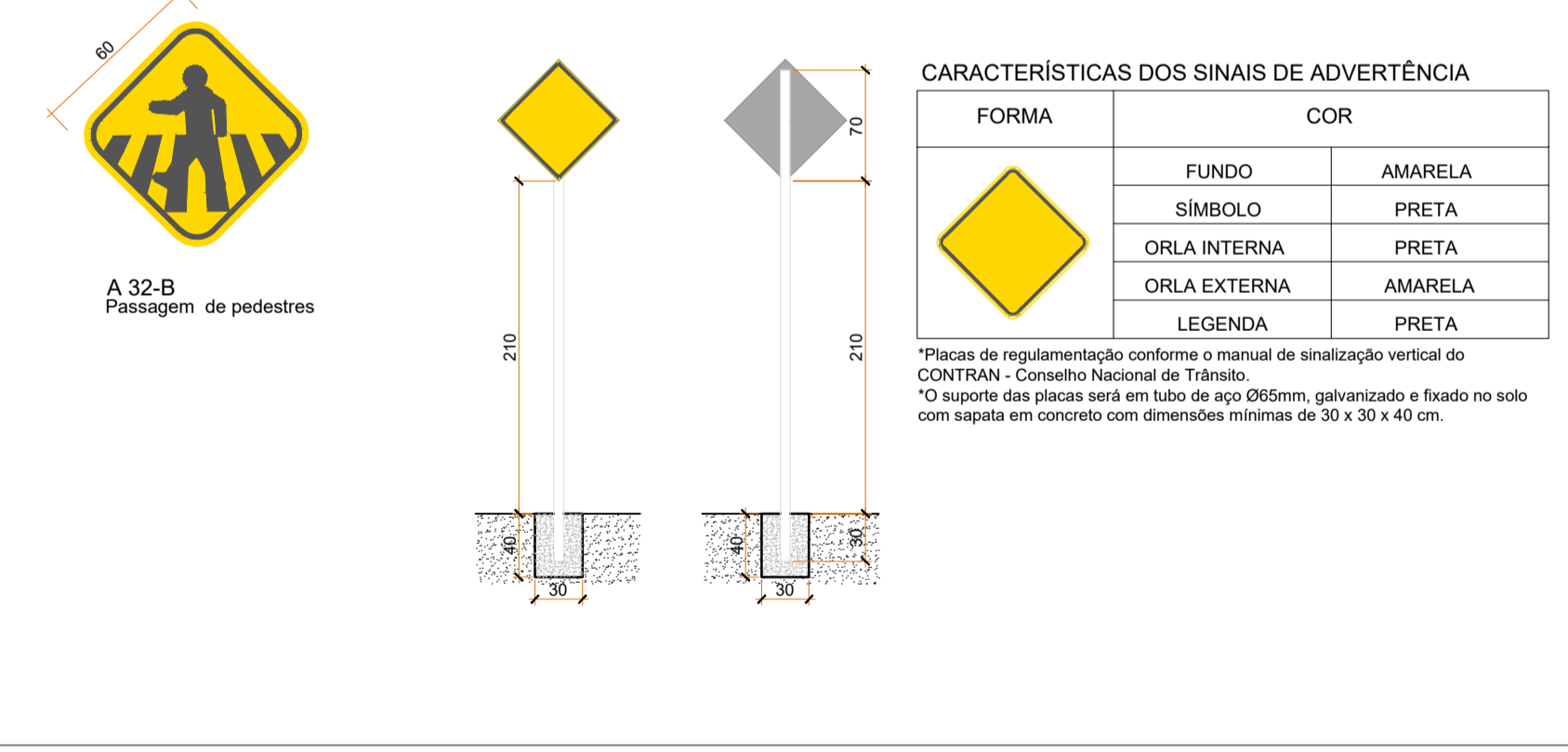
PEDESTRES TIPO ZEBRADA
SEM ESCALA



DETALHE PLACAS DE REGULAMENTAÇÃO
SEM ESCALA



DETALHE PLACAS DE ADVERTÊNCIA
SEM ESCALA



PROJETO DE SINALIZAÇÃO VIÁRIA FOLHA 02

Obra: PAVIMENTAÇÃO DE ÁREAS RURAIS

Proprietário: PREFEITURA MUNICIPAL DE ITAGIMIRIM-BA

Local: RUA SÃO JOÃO, RUA ANTÔNIO RODRIGUES, TRAVESSA ANTÔNIO RODRIGUES, RUA SARJENTO GERSON NERI DE SANTANA, RUA DA FARINHEIRA E RUA CROMWELL FERREIRA, LOCALIZADAS NO DISTRITO DE UNIÃO BAIANA E RUA PRINCIPAL, LOCALIZADA NA COMUNIDADE DE TORQUATO

Escala: Indicadas DATA 15/09/2023

SITUAÇÃO Sem Escala

Assinado de forma digital por LUIZ CARLOS JUNIOR SILVA DE OLIVEIRA:03131175516
 Dados: 2023.11.24 12:29:08 -03'00'

PROPRIETÁRIO:
 PREFEITURA MUNICIPAL DE ITAGIMIRIM BA
 CNPJ: 13.634.969/0001-66

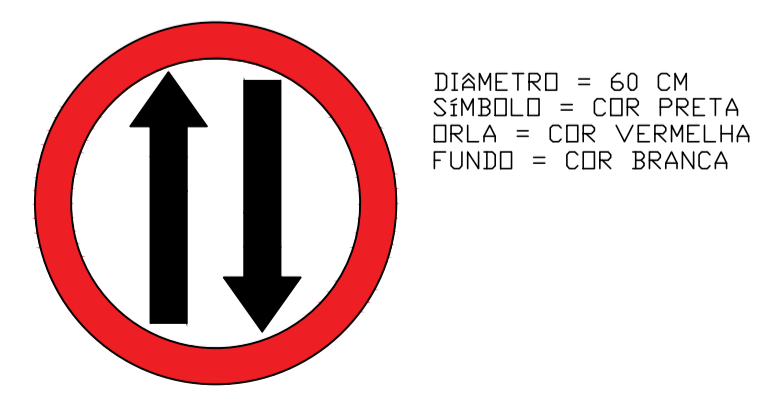
Assinado de forma digital por ALVARO KAIQUE GOMES VIEIRA:09778048606
 Dados: 2023.11.24 15:01:07 -03'00'

AUTOR DO PROJETO E RESPONSÁVEL TÉCNICO:
 ALVARO KAIQUE GOMES VIEIRA
 ENGENHEIRO CIVIL - CREA MG: 160.393/D
 VISTO REGIONAL: 300012351BA

PLACA R-19 PLACA VELOC. PREMIT. 30 Km



PLACA R-28 DUPLD SENTIDO DE CIRCULAÇÃO



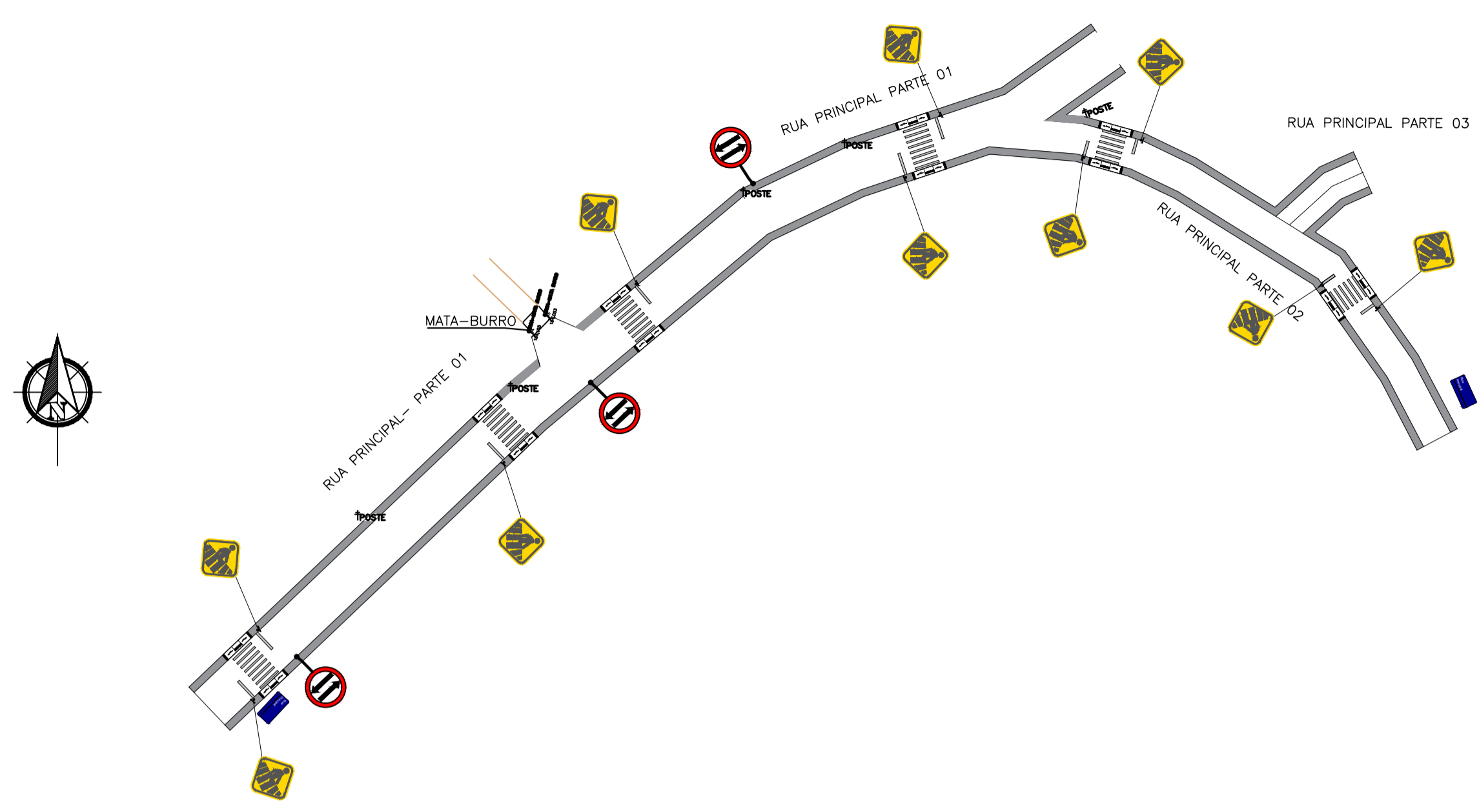
PLACA R-01 PARADA OBRIGATÓRIA



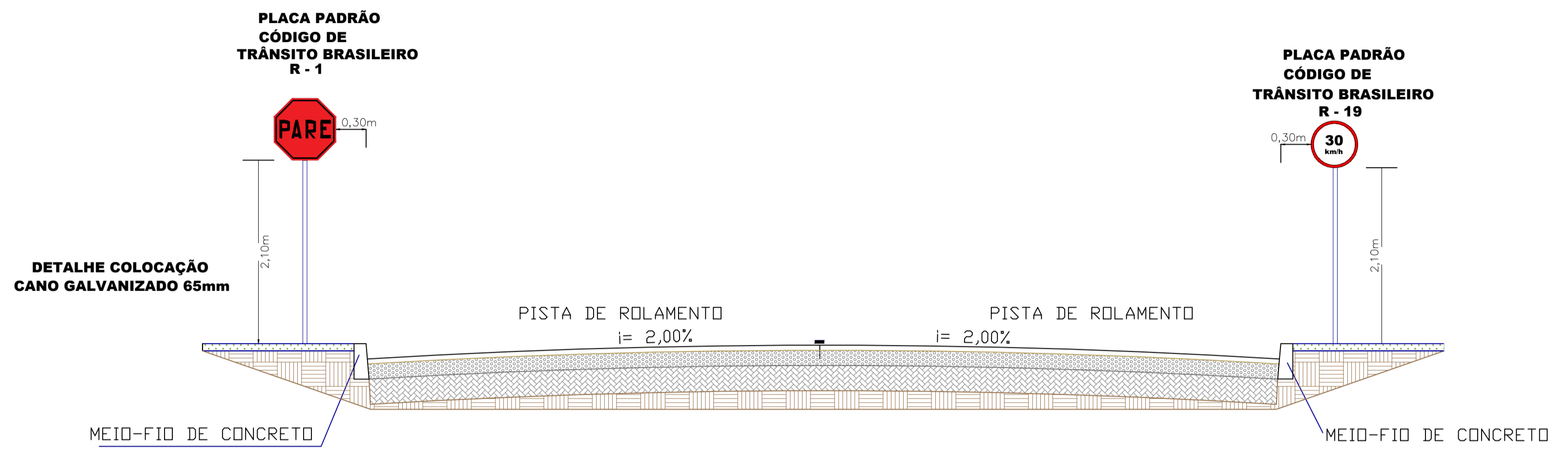
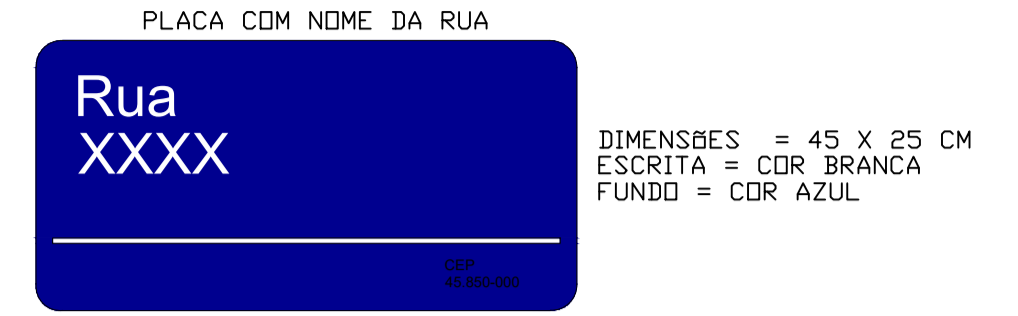
PLACA A 32-b PASSAGEM DE PEDESTRES



OBSERVAÇÕES:
 REFERENTE AO CONTRATO DE REPASSE
 Nº 923492/2021/MDR/CAIXA
 ART. BA20230564391

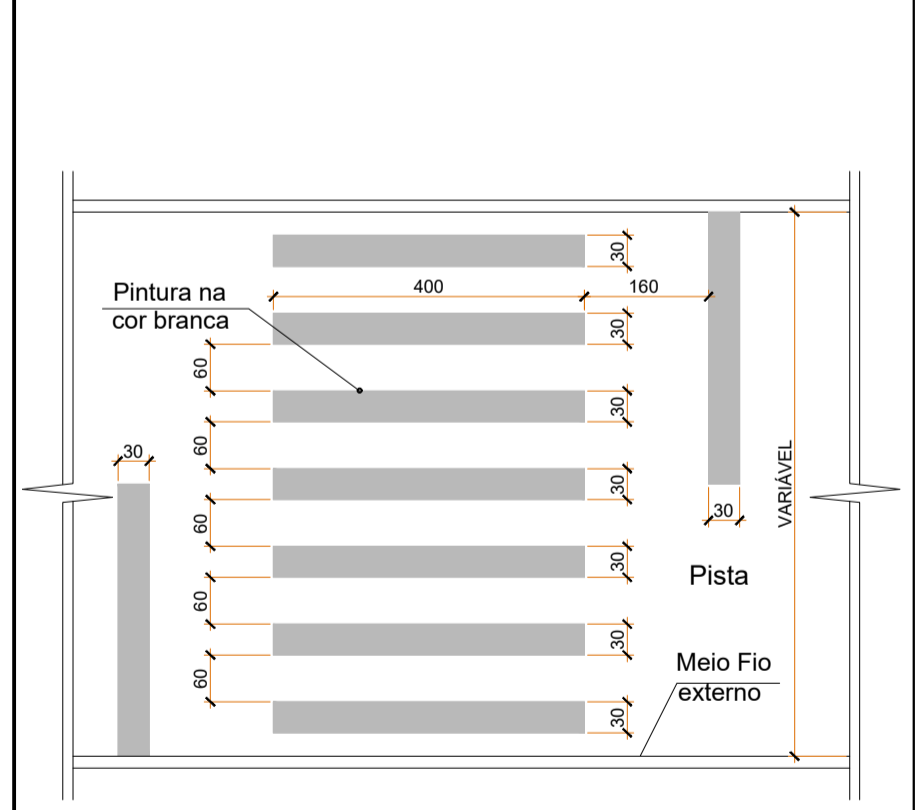


1 **Planta Baixa -TRÂNSITO**
1 : 750

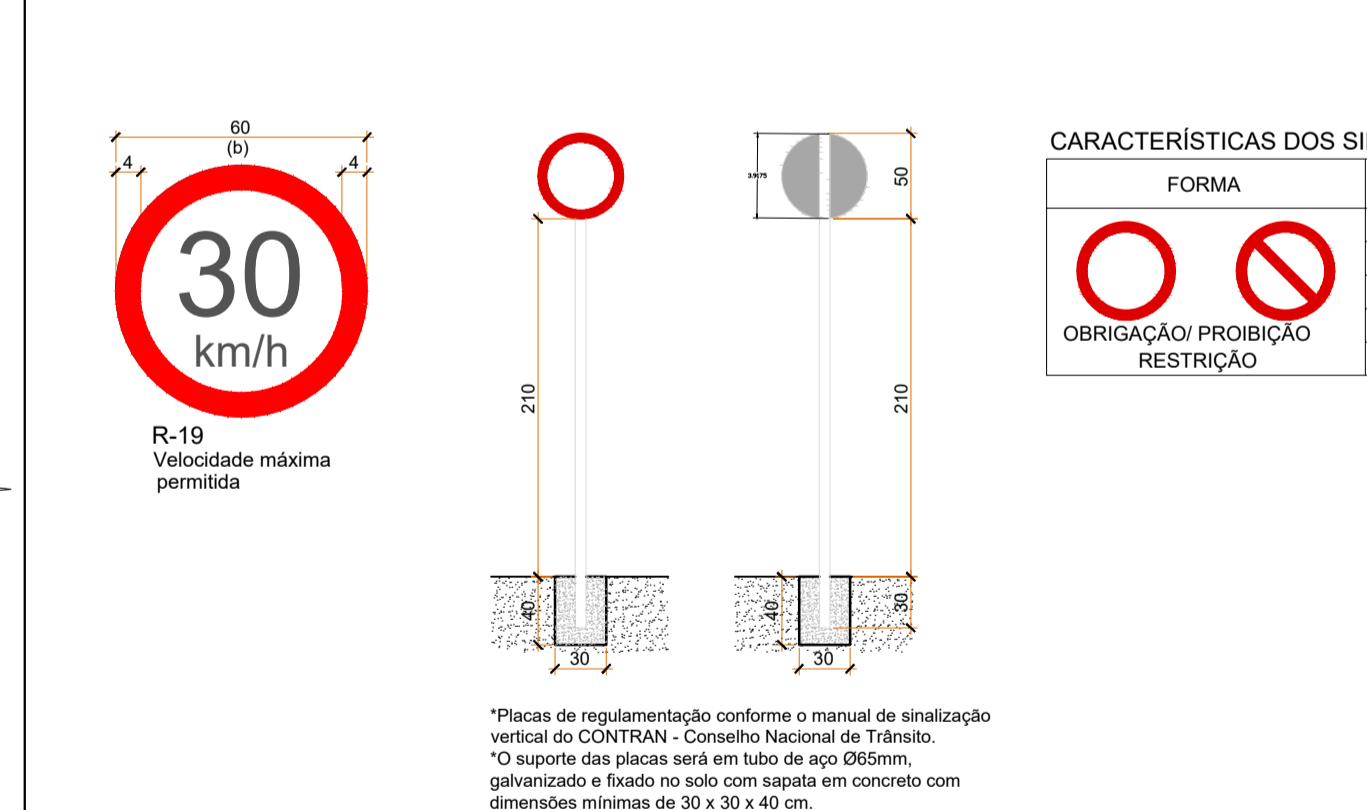


DETALHE LOCAÇÃO DAS PLACAS
SEM ESCALA

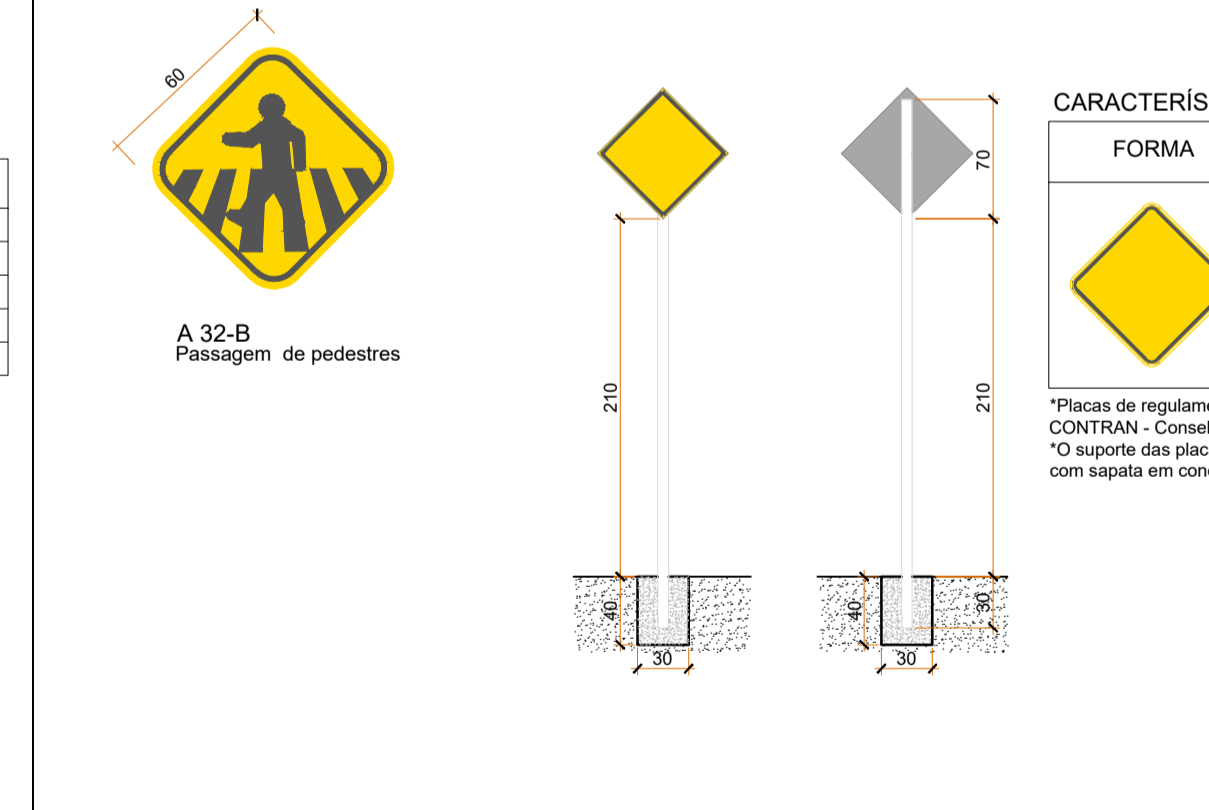
PEDESTRES TIPO ZEBRADA
SEM ESCALA



DETALHE PLACAS DE REGULAMENTAÇÃO
SEM ESCALA



DETALHE PLACAS DE ADVERTÊNCIA
SEM ESCALA



CARACTERÍSTICAS DOS SINAIS DE ADVERTÊNCIA

| FORMA | COR |
|------------------|------------------------|
| [Yellow diamond] | FUNDO = AMARELA |
| | SÍMBOLO = PRETA |
| [Yellow diamond] | ORLA INTERNA = PRETA |
| | ORLA EXTERNA = AMARELA |
| [Yellow diamond] | LEGENDA = PRETA |

PROJETO DE SINALIZAÇÃO VIÁRIA FOLHA 03

Obra: PAVIMENTAÇÃO DE ÁREAS RURAIS
Proprietário: PREFEITURA MUNICIPAL DE ITAGIMIRIM-BA
Local: RUA SÃO JOÃO, RUA ANTÔNIO RODRIGUES, TRAVESSA ANTÔNIO RODRIGUES, RUA SARJENTO GERSON NERI DE SANTANA, RUA DA FARINHEIRA E RUA CROMWELL FERREIRA, LOCALIZADAS NO DISTRITO DE UNIÃO BAIANA E RUA PRINCIPAL, LOCALIZADA NA COMUNIDADE DE TORQUATO
Escalas: Indicadas DATA 15/09/2023

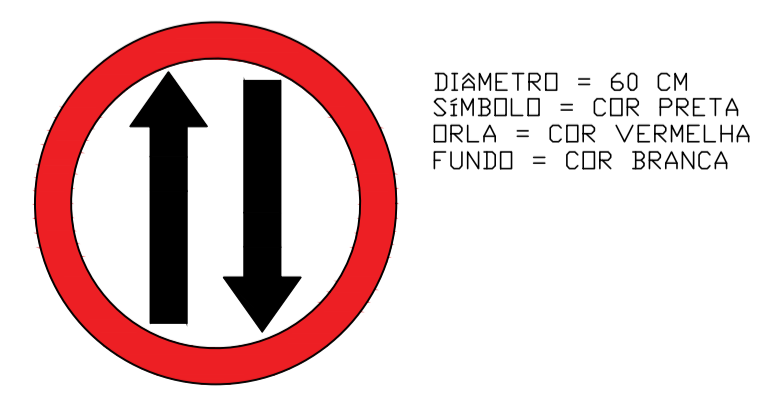
SITUAÇÃO
Sem Escala

LUIZ CARLOS JUNIOR SILVA DE OLIVEIRA:03131175516
 Assinado de forma digital por LUIZ CARLOS JUNIOR SILVA DE OLIVEIRA:03131175516
 Dados: 2023.11.24 12:28:47 -03'00'
PROPRIETÁRIO:
 PREFEITURA MUNICIPAL DE ITAGIMIRIM BA
 CNPJ: 13.634.969/0001-66
ALVARO KAIQUE GOMES VIEIRA:09778048606
 Assinado de forma digital por ALVARO KAIQUE GOMES VIEIRA:09778048606
 Dados: 2023.11.24 15:01:41 -03'00'
AUTOR DO PROJETO E RESPONSÁVEL TÉCNICO:
 ALVARO KAIQUE GOMES VIEIRA
 ENGENHEIRO CIVIL - CREA MG: 160.393/D
 VISTO REGIONAL: 300012351BA

PLACA R-19 PLACA VELOC. PERMIT. 30 km



PLACA R-28 DUPLD SENTIDO DE CIRCULAÇÃO



PLACA R-01 PARADA OBRIGATÓRIA



PLACA A 32-b PASSAGEM DE PEDESTRES



OBSERVAÇÕES:
 REFERENTE AO CONTRATO DE REPASSE
 Nº 923492/2021/MDR/CAIXA
 ART. BA20230564391